

Butterfly Valves - Classic Series

Vannes Papillon - Série Classic

Válvulas de Mariposa - Serie Classic

Válvulas de Broboleta - Série Classic



FEATURES

- Ideally suited for flow control using minimal piping space.
- 100% factory tested.
- Minimal pressure drop.
- Low maintenance.
- Resistance to many inorganic chemicals.
- Excellent flow characteristics.
- Good mechanical strength.
- PVC-U body.
- Sizes from 63 mm to 250 mm (2" - 10").
- Available standards: ISO/DIN, ANSI/ASTM, British Standard, JIS.
- Rubber seal available in EPDM or Viton®.

CARACTERISTIQUES

- Encombrement très faible.
- 100% des robinets testés en usine
- Pertes de charge minimales.
- Très grande résistance au vieillissement.
- Résistance à la majorité des produits chimiques inorganiques.
- Excellentes caractéristiques de conduction.
- Bonne résistance mécanique.
- Corps en PVC-U.
- Dimensions du 63 mm au 250 mm (2" - 10").
- Standards disponibles: ISO/DIN, ANSI/ASTM, British Standard, JIS.
- Garniture du papillon disponible en EPDM ou Viton®.

CARACTERÍSTICAS

- Ideal para el control del fluido usando poco espacio.
- Testadas al 100% en fábrica.
- Mínima pérdida de carga.
- Resistencia a múltiples sustancias químicas inorgánicas.
- Excelentes características de conducción.
- Buena resistencia mecánica.
- Cuerpo en PVC-U.
- Medidas desde 63 mm hasta 250 mm (2" - 10").
- Standards disponibles: ISO/DIN, ANSI/ASTM, British Standard, JIS.
- Junta de la compuerta disponible en EPDM o Viton®.

CARACTERÍSTICAS

- Ideal para o controlo de fluídos usando pouco espaço.
- Testadas a 100% na fábrica.
- Perda de carga mínima.
- Resistência à maioria das substâncias químicas inorgánicas.
- Excelentes características de condução.
- Boa resistência mecânica.
- Corpo em PVC-U.
- Medidas desde 63 mm a 250 mm (2" - 10").
- Standards disponíveis: ISO/DIN, ANSI/ASTM, British Standard, JIS.
- Junta da comporta disponível em EPDM ou Viton®.

D63 - D225



D250



FIG.	Parts	Pièces	Despiece	Peças	Material
1	Body	Corps	Cuerpo	Corpo	PVC-U
2	Valve disc	Papillon	Compuerta	Comporta	PVC-U
3	Rubber seal	Garniture du papillon	Junta compuerta	Junta comporta	EPDM / Viton®
4	Shaft	Axe	Eje	Eixo	AISI 316 stainless steel or zinc plated steel
5	O-ring seal	Joints toriques de l'axe	Junta eje	Junta eixo	EPDM / Viton®
6	Top bearing	Douille	Casquillo guía	Casquilho guia	PE
7	Throttle plate	Sélecteur	Conjunto divisor	Conjunto divisor	Aluminium
8	Lever-lock	Levier	Gatillo de la maneta	Gatillo do manípulo	Aluminium
9	Handle	Poignée	Maneta	Manípulo	Aluminium

TECHNICAL CHARACTERISTICS

Working pressure at 20°C (73°F) water temperature:
 • D75 - D140 (2½" - 5"): PN 10 (150 psi)
 • D160 - D250 (6" - 10"): PN 6 (90 psi)

CARACTERISTIQUES TECHNIQUES

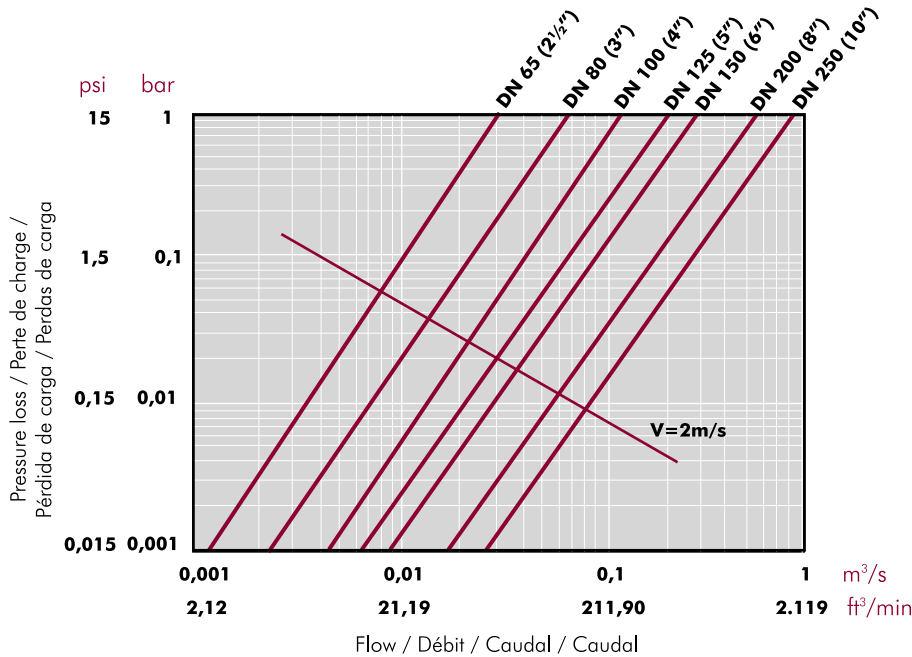
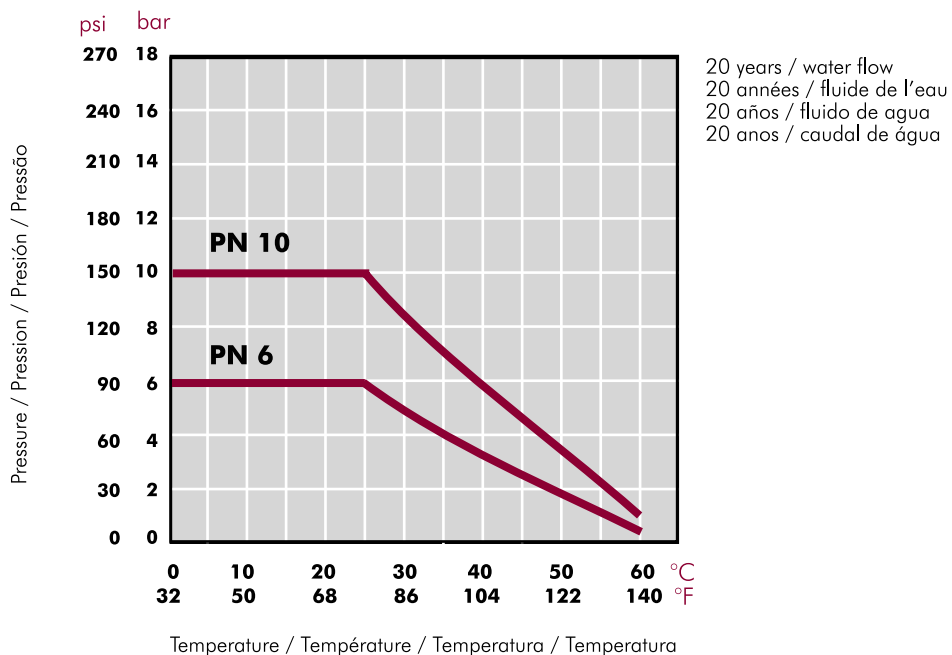
Pression de service à 20°C (73°F) température de l'eau:
 • D75 - D140 (2½" - 5"): PN 10 (150 psi)
 • D160 - D250 (6" - 10"): PN 6 (90 psi)

CARACTERÍSTICAS TÉCNICAS

Presión de servicio a 20°C (73°F) temperatura de agua:
 • D75 - D140 (2½" - 5"): PN 10 (150 psi)
 • D160 - D250 (6" - 10"): PN 6 (90 psi)

CARACTERÍSTICAS TÉCNICAS

Pressão de serviço a 20°C (73°F) temperatura de água:
 • D75 - D140 (2½" - 5"): PN 10 (150 psi)
 • D160 - D250 (6" - 10"): PN 6 (90 psi)

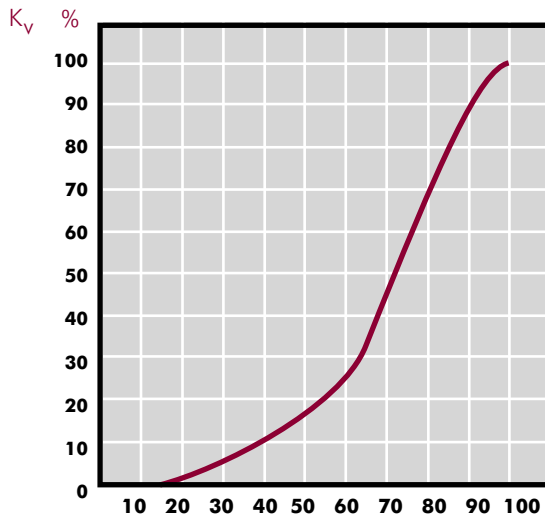
PRESSURE LOSS DIAGRAM
DIAGRAMME DE PERTE DE CHARGE
DIAGRAMA DE PÉRDIDAS DE CARGA
DIAGRAMA DAS PERDAS DE CARGA

PRESSURE / TEMPERATURE GRAPH
DIAGRAMME PRESSION / TEMPÉRATURE
DIAGRAMA PRESIÓN / TEMPERATURA
DIAGRAMA DE PRESSÃO / TEMPERATURA


RELATIVE FLOW CHART

DIAGRAMME DE FLUX RELATIF

DIAGRAMA DE FLUJO RELATIVO

DIAGRAMA DE FLUXO RELATIVO



% opening / % d'ouverture / % de apertura / % de abertura

D		Kv ₁₀₀	Cv
63-75	2"-2½"	1800	126
90	3"	4020	282
110	4"	8280	580
125-140	5"	11760	824
160	6"	16200	1134
200-225	7"-8"	33000	2311
250	10"	52200	3655

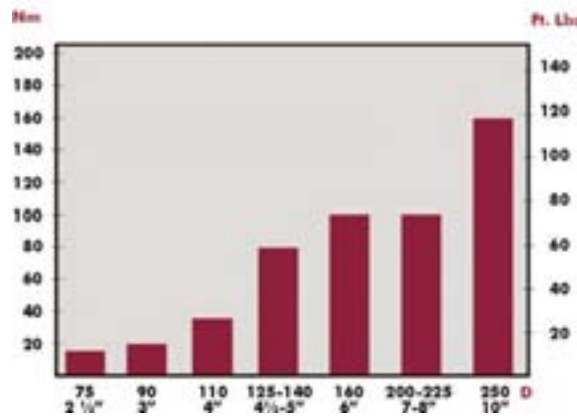
$Cv = Kv_{100} / 14,28$
 $Kv_{100} (l/min, \Delta p = 1 \text{ bar})$
 $Cv (GPM, \Delta p = 1 \text{ psi})$

TORQUE GRAPH

DIAGRAMME DE COUPLE

DIAGRAMA DE PAR

DIAGRAMA DE PAR



DIMENSIONS

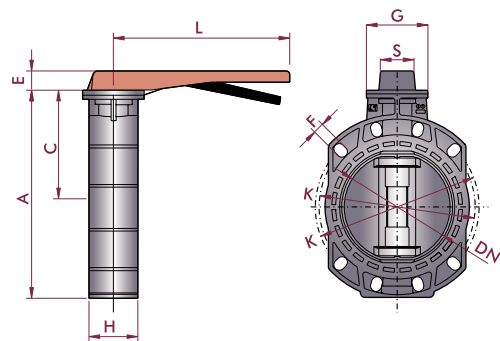
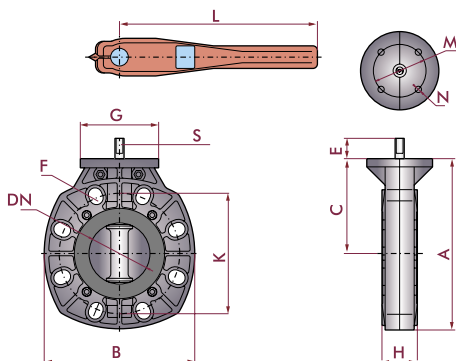
DIMENSIONS

DIMENSIONES

DIMENSÕES

D63 - D225

D250



D	DN	A	B	C	E	F	G	H	K	L	M	N	S	∇	holes
63-75	65	192	165	110	27	18	104	48	125/145	228	70	9	10		4
90	80	227	200	126	27	18	104	53	160/169	263	70	9	12		8
110	100	271	229	156	30	18	104	60	180/190	263	70	9	16		8
125-140	125	297	250	172	30	18	104	66	190/210	350	70	9	20		8
160	150	327	285	185	30	22	104	72	240	350	70	9	20		8
200-225	200	400	340	230	30	22	136	73	270/295	390	102	11	26		8
250	250	450	319	250	37	24	136	108	345/362	390	102	11	22	22	12

UP. 80. Z1

Butterfly valve

- PVC-U body
- Blue dot
- Joints in EPDM
- Zinc plated steel shaft
- Disc in PVC-U
- Aluminium handle



Vanne papillon

- Corps en PVC-U
- Pastille bleue
- Sièges en EPDM
- Axe d'acier zingué
- Papillon en PVC-U
- Poignée en aluminium

Válvula de mariposa

- Cuerpo en PVC-U
- Distintivo azul
- Juntas EPDM
- Eje en acero zincado
- Compuerta de PVC-U
- Maneta en aluminio

Válvula de borboleta

- Corpo em PVC-U
- Distintivo azul
- Juntas EPDM
- Eixo em aço zincado
- Comporta em PVC-U
- Manípulo em alumínio

D	CODE	REF.	PN
63 - 75	02581	05 80 075	10
90	02582	05 80 090	10
110	02583	05 80 110	10
125 - 140	02585	05 80 140	10
160	02586	05 80 160	6
200 - 225	02587	05 80 200	6
250	15846	05 80 250	6

UP. 80. I4

Butterfly valve

- PVC-U body
- Green dot
- Joints in Viton®
- Stainless steel shaft (AISI 316)
- Disc in PVC-U
- Aluminium handle



Vanne papillon

- Corps en PVC-U
- Pastille verte
- Sièges en Viton®
- Axe d'acier inoxydable (AISI 316)
- Papillon en PVC-U
- Poignée en aluminium

Válvula de mariposa

- Cuerpo en PVC-U
- Distintivo verde
- Juntas Viton®
- Eje en acero inoxidable (AISI 316)
- Compuerta de PVC-U
- Maneta en aluminio

Válvula de borboleta

- Corpo em PVC-U
- Distintivo verde
- Juntas Viton®
- Eixo em aço inoxidável (AISI 316)
- Comporta em PVC-U
- Manípulo em alumínio

D	CODE	REF.	PN
63 - 75	16713	05 80 075 IV	10
90	16714	05 80 090 IV	10
110	16715	05 80 110 IV	10
125 - 140	16716	05 80 140 IV	10
160	16717	05 80 160 IV	6
200 - 225	16718	05 80 200 IV	6
250	22426	05 80 250 IV	6

Authorized Distributor:

Aetna Plastics Corp. 1702 St. Clair Ave. Cleveland, Ohio 44114 • Tel: 800-634-3074
216-781-4421 • Fax: 216-781-4474 • sales@aetnaplastics.com • www.aetnaplastics.com